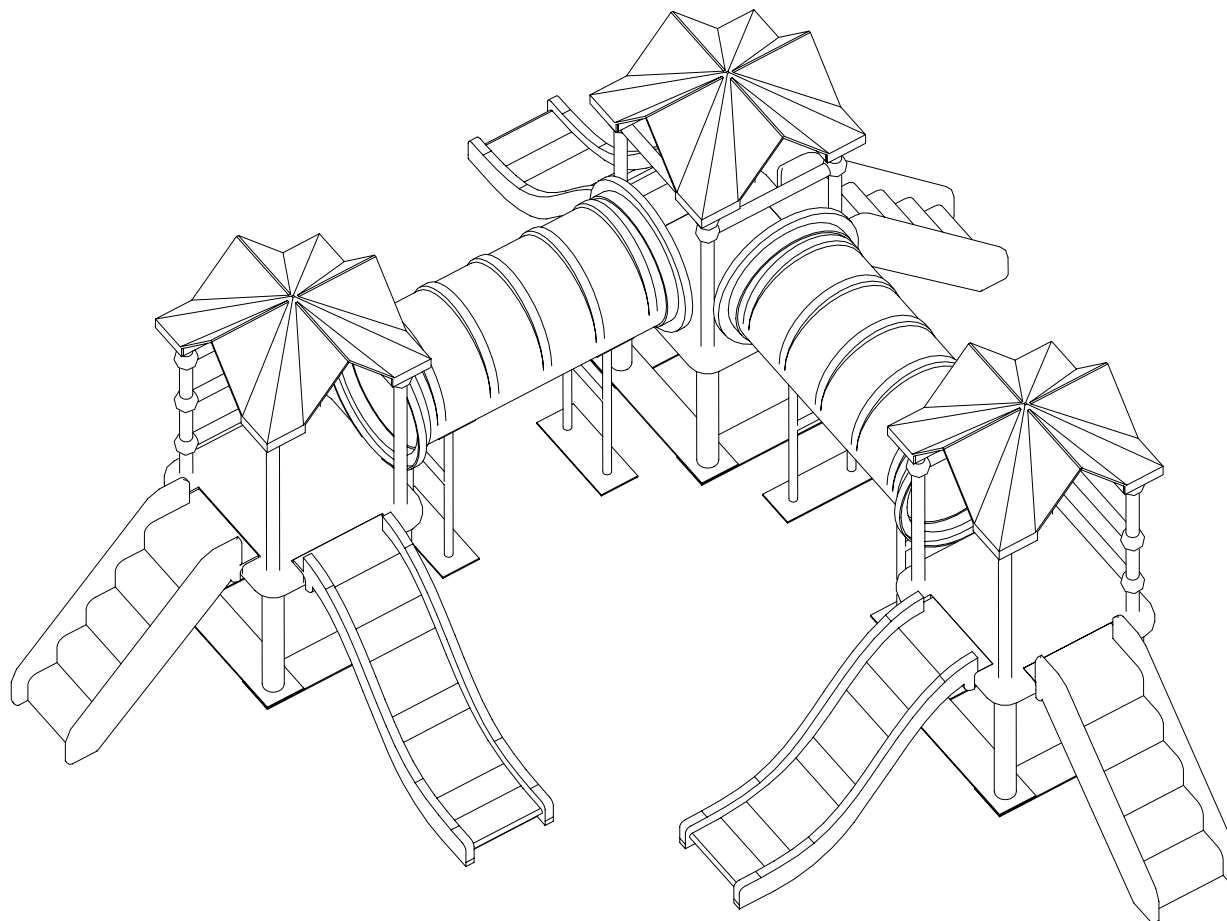


Комплект документов

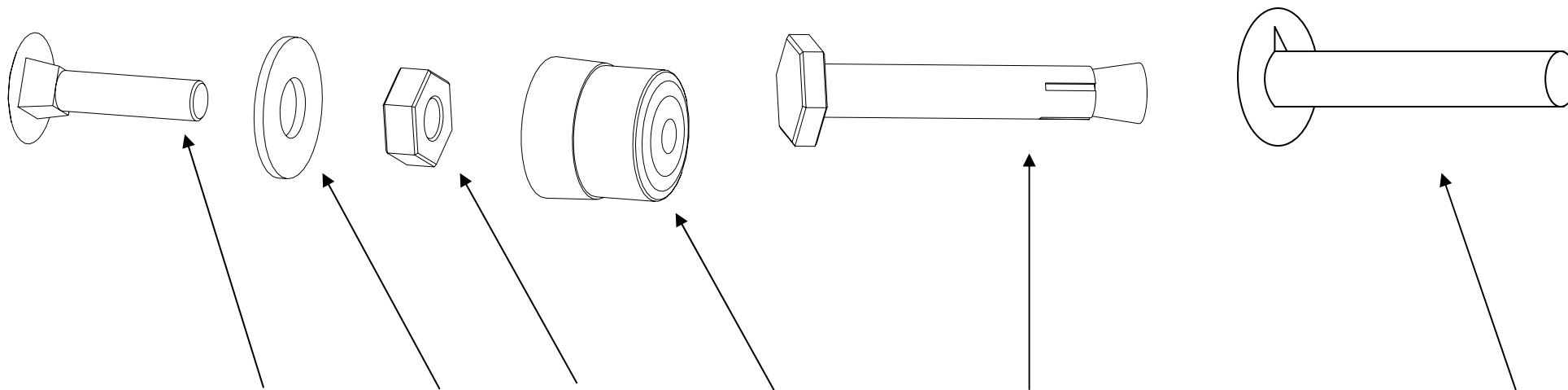
Пошаговой сборки городка
«Космический поворот»



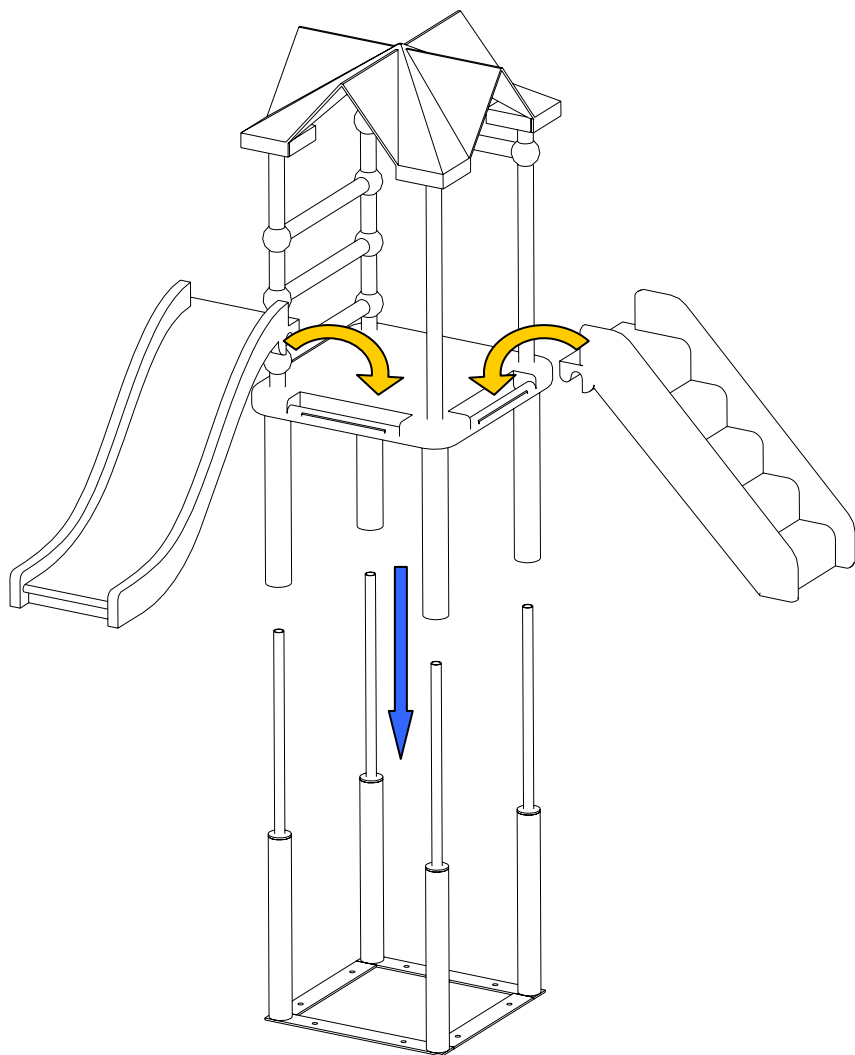
Исполнитель: ООО «Торговый Дом Дети Отечества»

Заказчик:

- Вся конструкция городка представляет из себя набор пластиковых изделий (деталей) и металлоопорных элементов . Пластиковые детали, собранные согласно данной схеме, образуют общий вид городка, а металлоконструкции служат опорой всего комплекса. Все соединения городка болтовые, поэтому необходим набор ключей (17 размер) . Так же в процессе сборки понадобится молотки, плоскогубцы, стамески, дрель со сверлом Ø10 и рулетка с карандашом или маркером.
- Данный городок должно собирать минимум 3 взрослых человека.
- Монтаж комплекса занимает 1 до 2 часов от момента установки первого элемента городка.
- Предварительно должна быть проведена разметка местности, согласно чертежам бетонирования, вырыт котлован, на указанную глубину, сделана подложка из гравия или песка, и залит бетон указанной глубины.
- Уровень бетона должен быть ниже уровня земли на 5-10 см.
- Установка городка должна вестись на бетонном основании без анкерования металлоконструкций, что позволяет компенсировать неточности сборки.
- После установки городка на бетонную плиту необходимо:
 1. Произвести анкерование всех металлоконструкций.
 2. Установить заземление (к каждой металлоконструкции приварен провод со штырем) для снятия статического напряжения.
 3. С помощью части выкопанной земли засыпать бетон (довести уровень бетона до уровня земли).



Наименование	Болт М10х35	Шайба	Гайка М10	Заглушка фигурная	Анкер-болт М16	Длинные болты М10х110
Количество	12 шт.	20 шт.	20 шт.	8 шт.	40 шт.	12 шт.



1.

Усилиями четырех человек пластиковый каркас домика надевается на металлическое основание, как показано на рисунке.

Пластиковый каркас домика поставляется заказчику уже в собранном виде.

2.

Маленькая горка и лесенка прикрепляются к полу домика, если это необходимо (см. общий вид комплекса).

Схема крепления лесенки (маленькой горки) к полу домика показана на следующей странице.

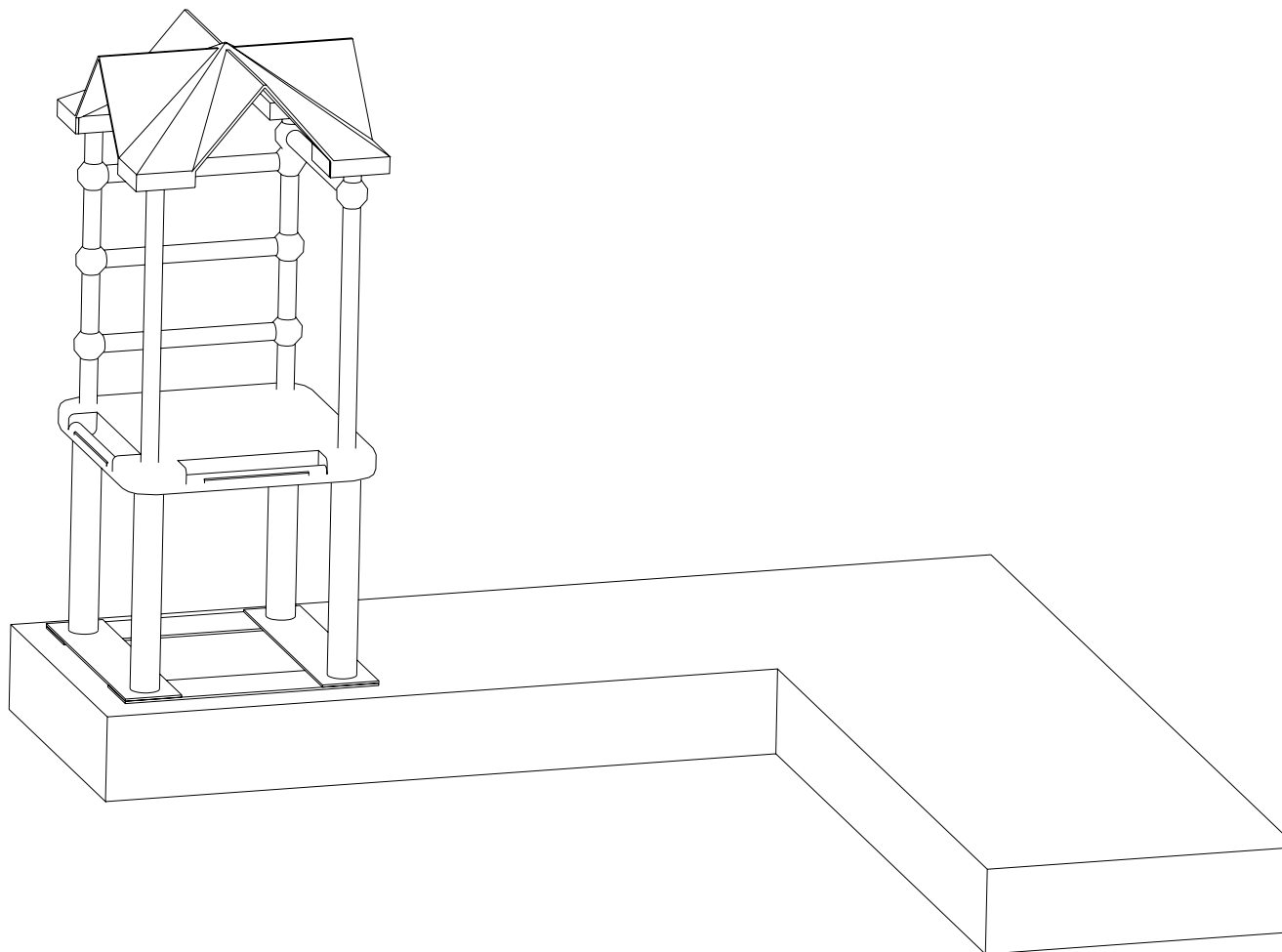
3.

Цвета соединяемых деталей брать с цветного общего вида.

BABY LIFE

Дети Отечества

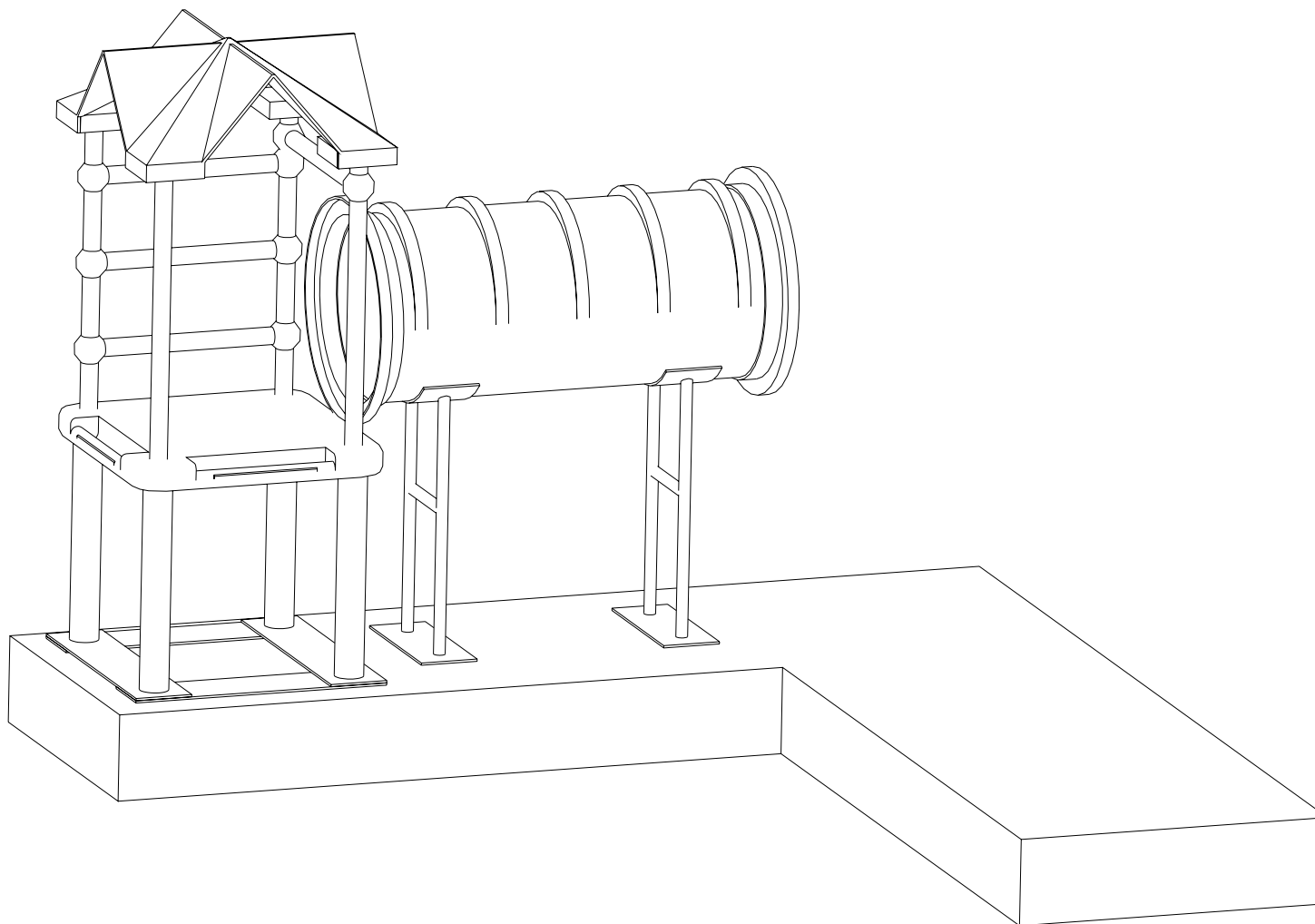
«Космический поворот»
Установка первого домика.

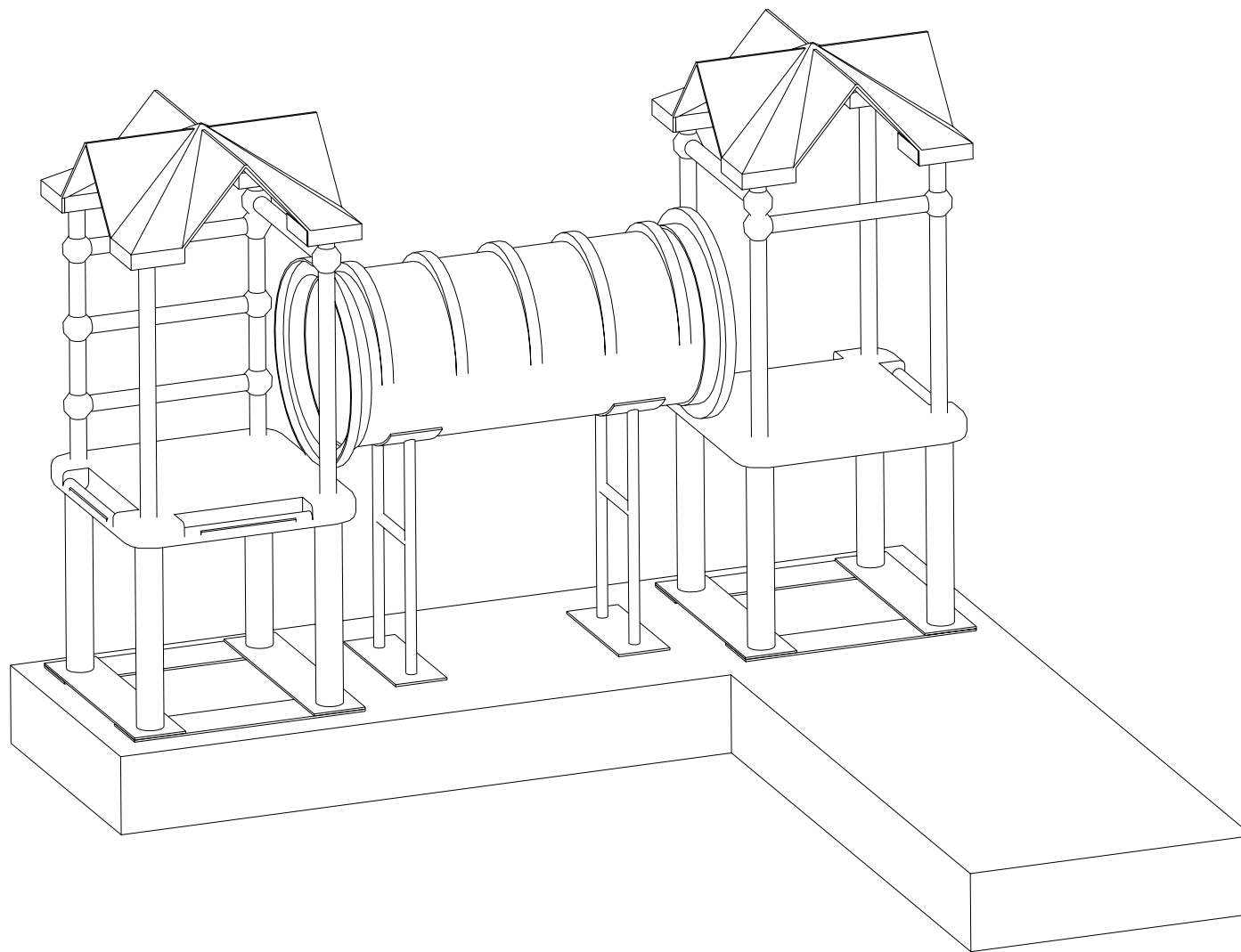


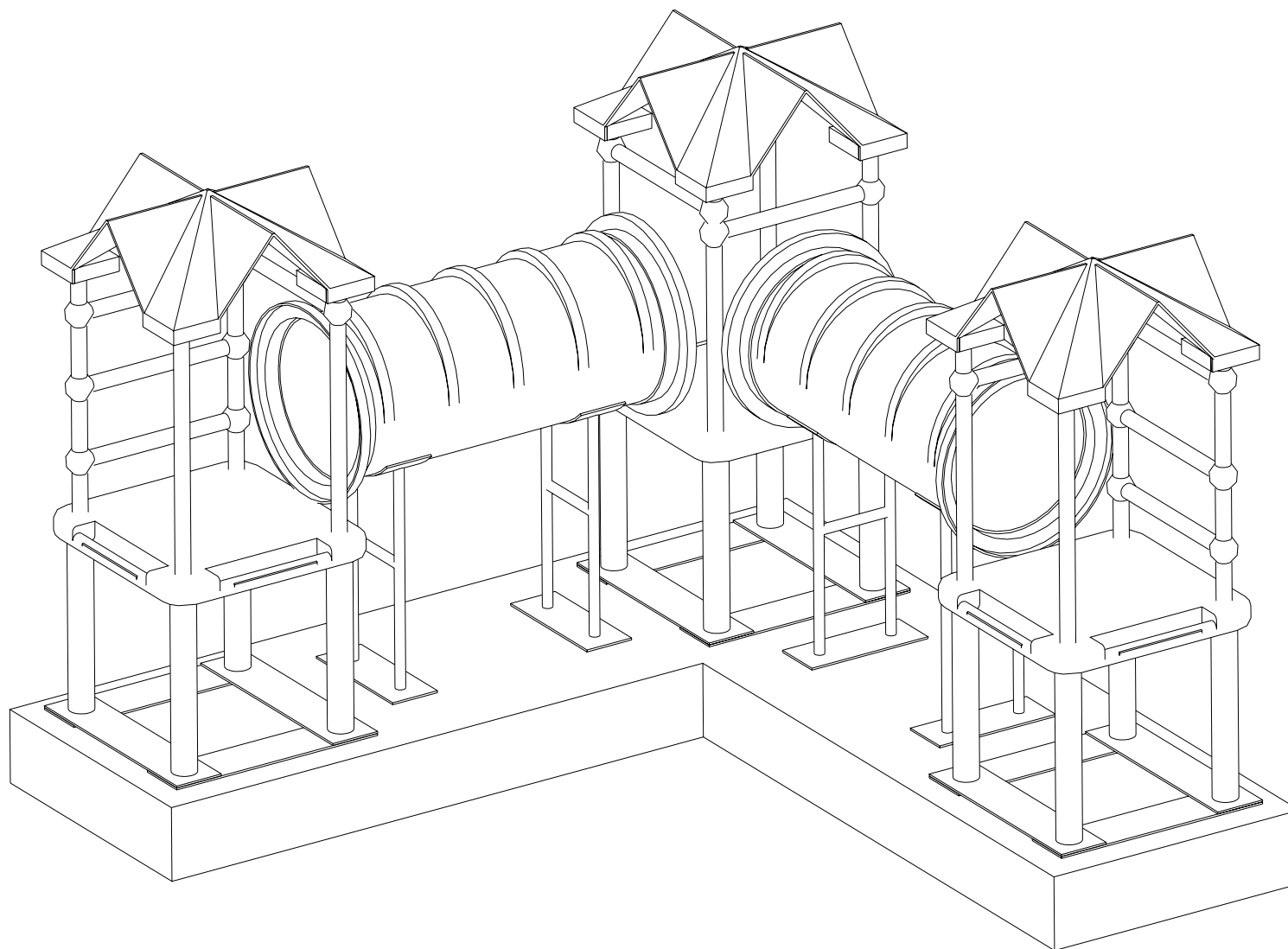
Тел: (495) 739-76-75

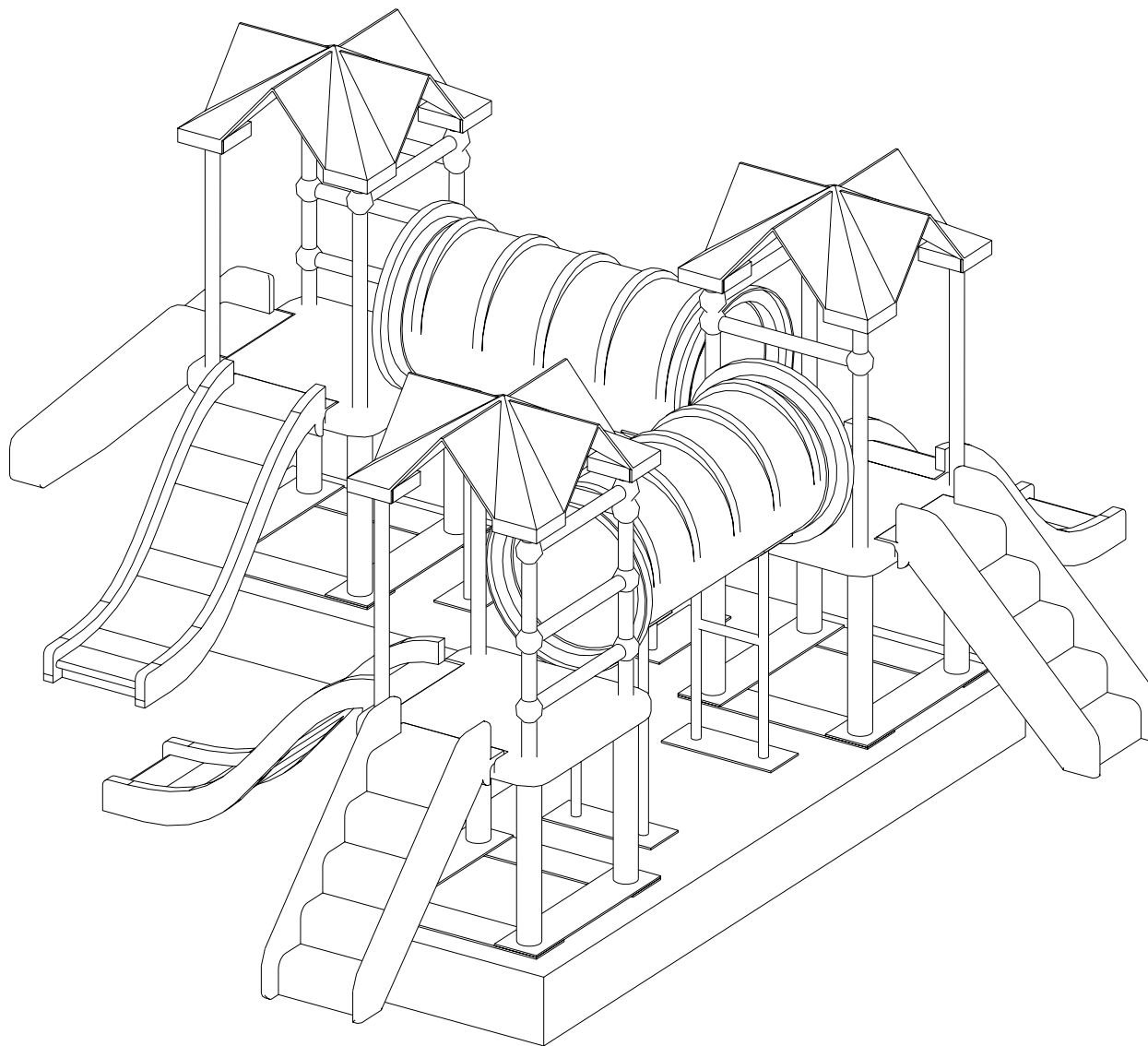
www.babylife.ru

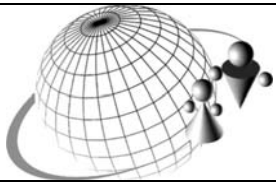
in@babylife.ru





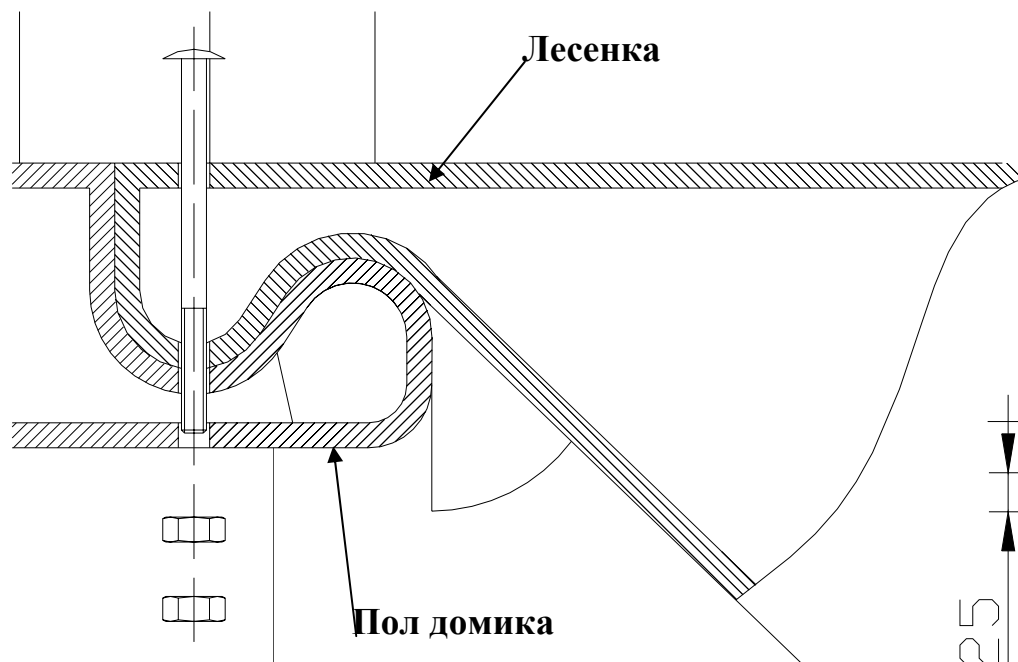






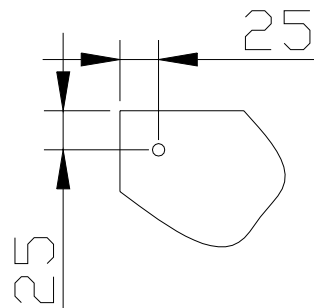
Дети Отечества

Крепление лесенки (маленькой горки) к полу домика



1.

Выступающую часть, находящуюся на конце лесенки (маленькой горки) вставить в углубление пола домика согласно общему виду детского комплекса.



2.

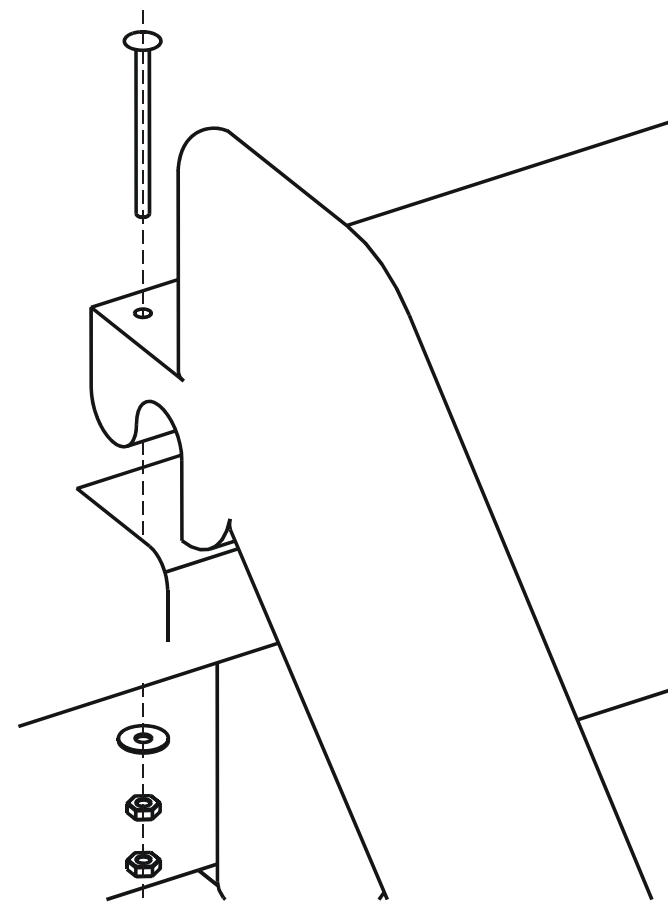
Просверлить совместно 2 отверстия $\varnothing 10\text{мм}$ в лесенке (маленькой горке) и полу домика, отступая от краев по 25мм. Как на рисунке.

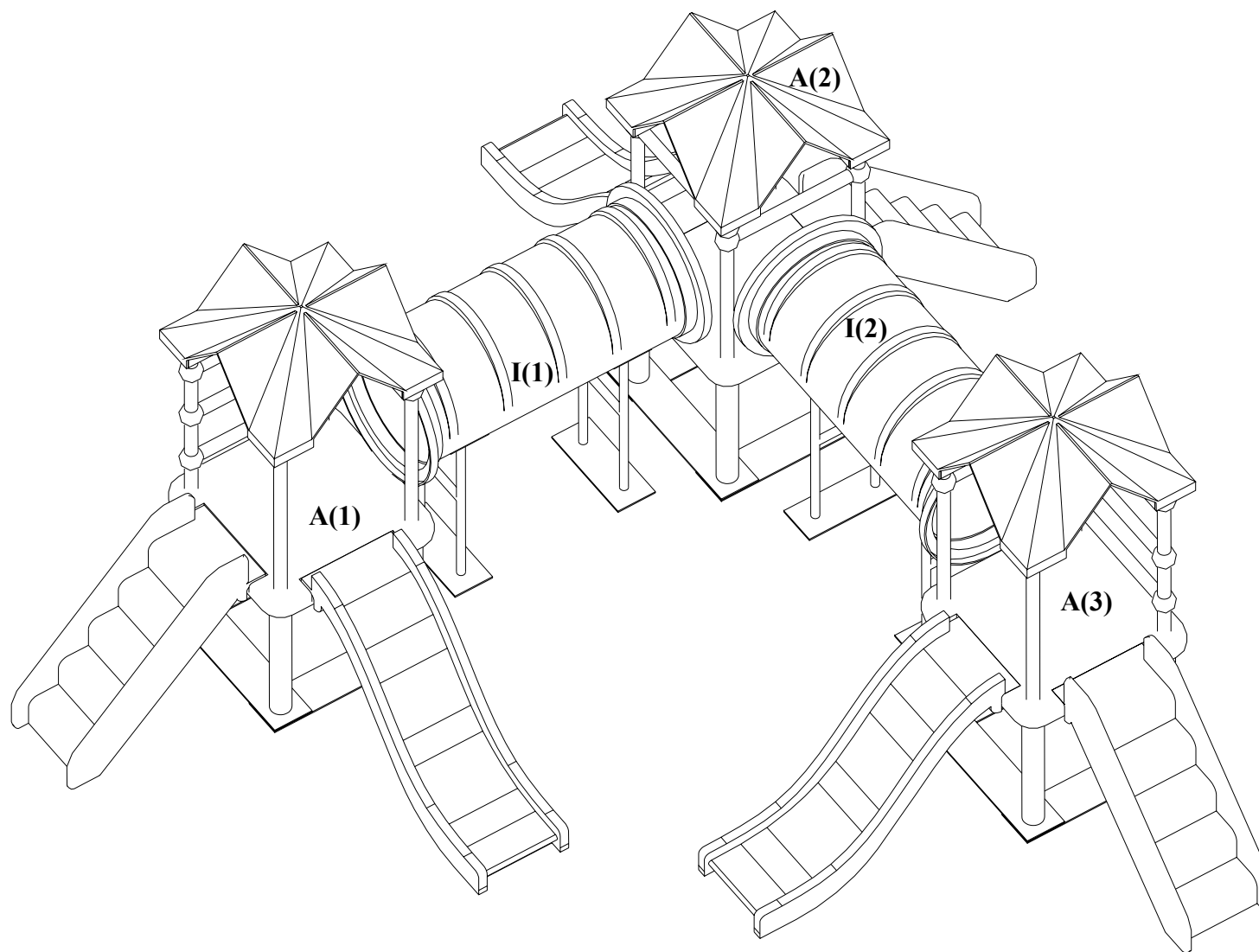
3.

Соединить детали в просверленных местах длинным болтом и двумя гайками, как показано на рис.2. При чем затянуть гайки так чтобы шляпка болта плотно села на поверхность пластика и они образовали неразъемное соединение.

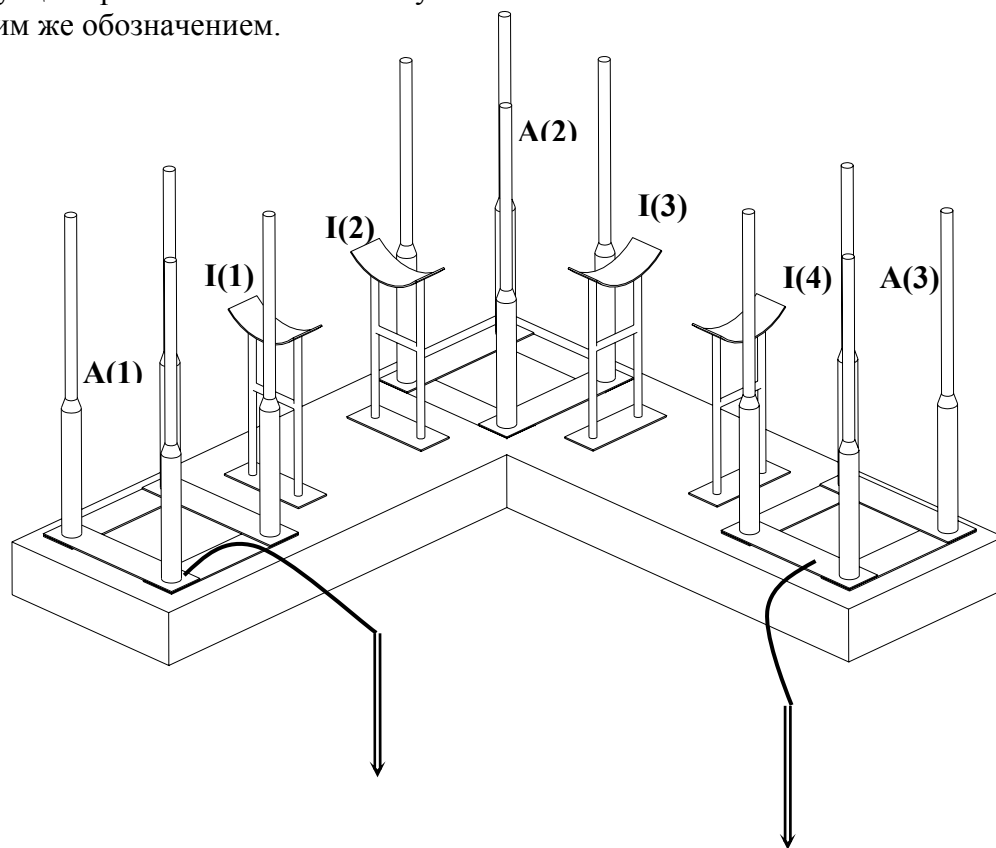
4.

По возможности сбить резьбу на выступающей нарезанной части болта.



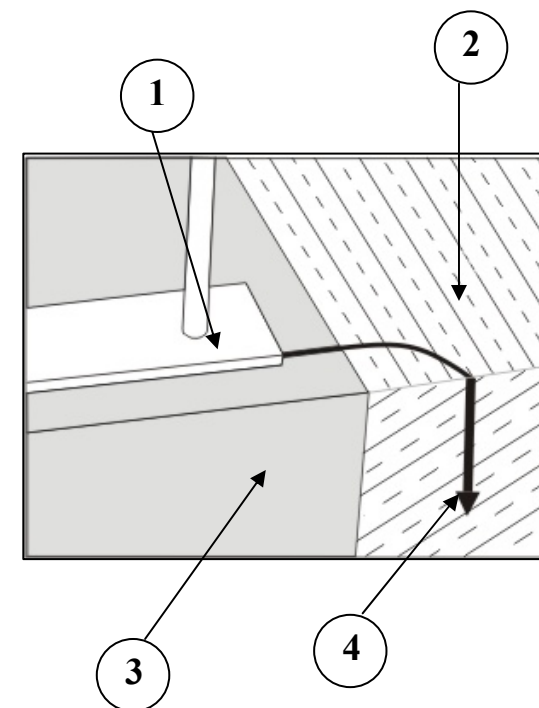


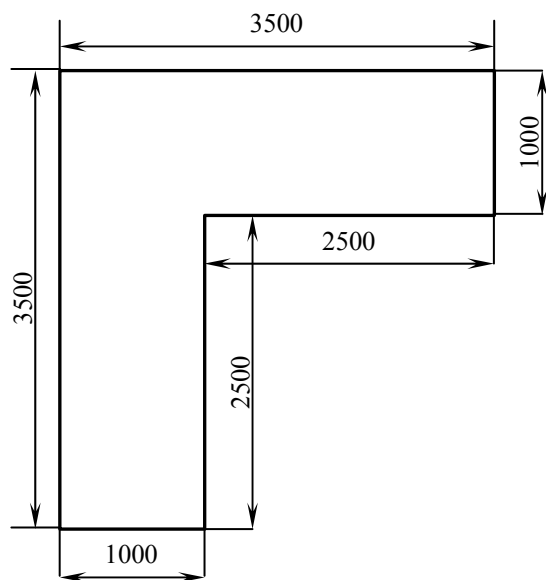
Обозначения металлоконструкций совпадают с обозначениями пластиковых изделий, то есть: металлоконструкция крепится к пластиковому элементу с таким же обозначением.



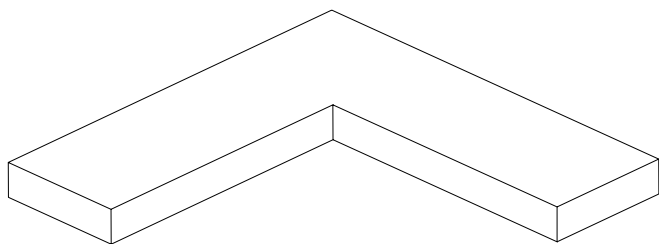
Заземление металлоконструкций:

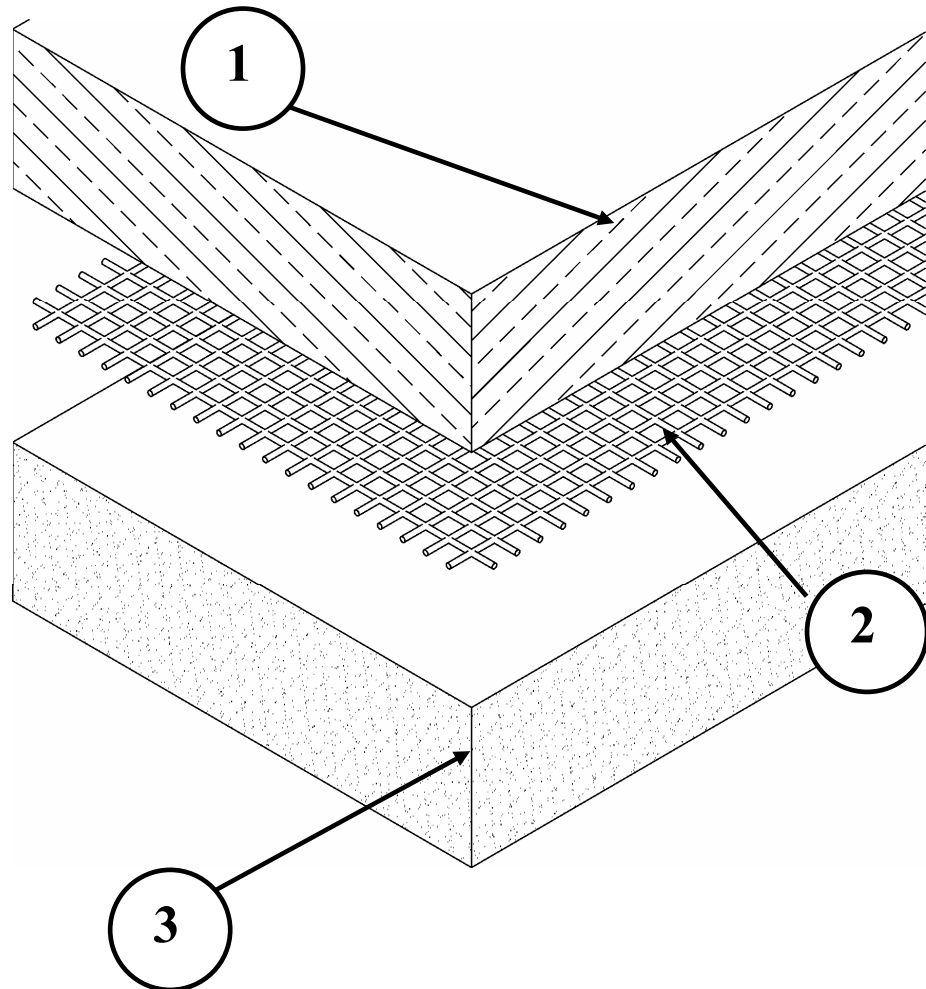
1. Металлоконструкция.
2. Грунт.
3. Фундамент.
4. Стержень для отвода статического напряжения.



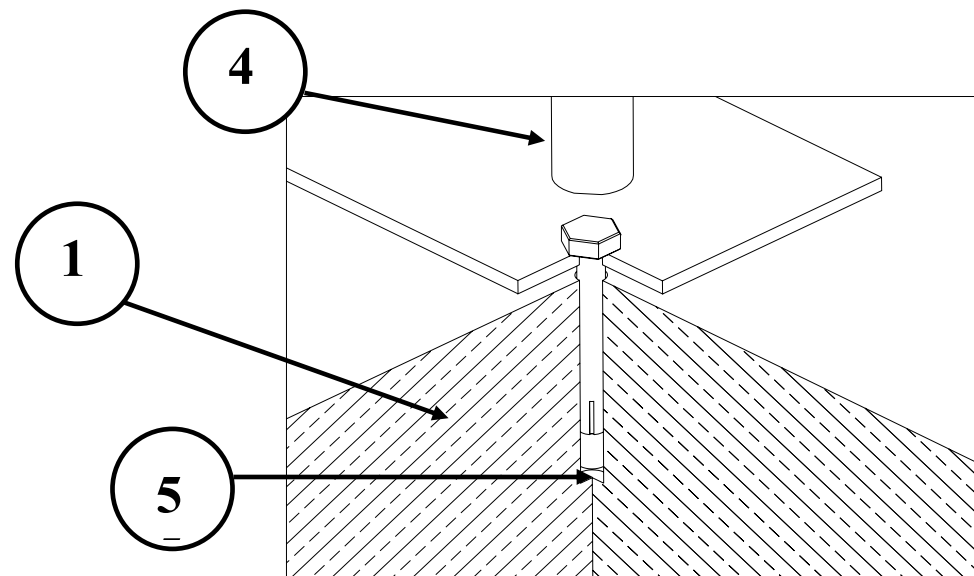


Периметр: 14 м

Площадь: 6 м²Объем бетона при высоте Н=0.3 м: 1,8 м³



1. Слой бетона
2. Металлическая сетка
3. Слой-основа галька
4. Металлоконструкция
5. Анкер-болт $\varnothing 16\text{мм}$



Комплект А

Комплект А

Комплект А

